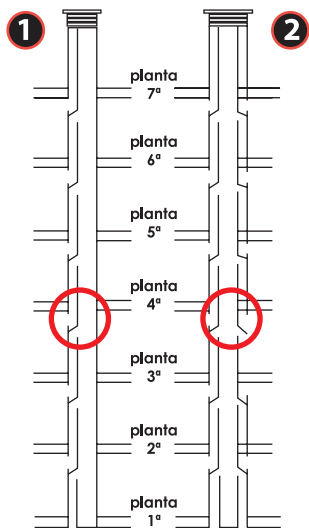
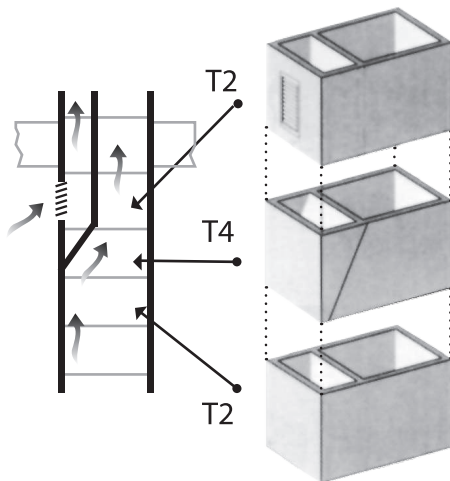


CONDUCTOS DE VENTILACIÓN

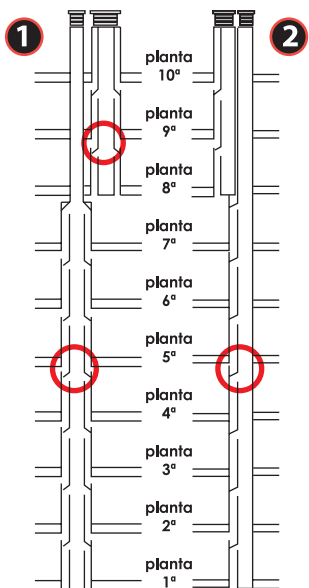
conductos de ventilación hasta 7 plantas



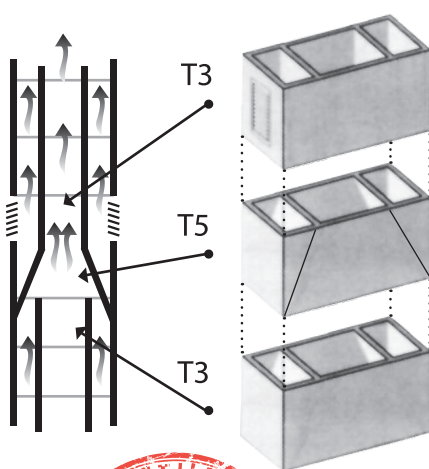
1 conductos sencillos



conductos de ventilación para más de 7 plantas



2 conductos dobles

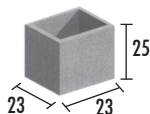


conductos de ventilación

CONDUCTOS DE VENTILACIÓN

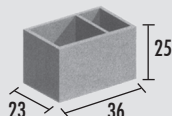
Conducto de Ventilación T1 - 23 x 23 x 25

PIEZAS PALET	PESO PIEZA KG	PESO PALET KG	PRODUCTO	CÓDIGO	COLOR	PRECIO UNIDAD
16	10	614,4	CONDUCTO SENCILLO	0020645000115	GRIS	0,82 €



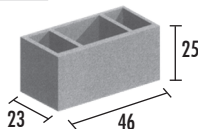
Conducto de Ventilación T2 - 23 x 36 x 25

PIEZAS PALET	PESO PIEZA KG	PESO PALET KG	PRODUCTO	CÓDIGO	COLOR	PRECIO UNIDAD
48	13,7	657,6	CONDUCTO DOBLE	0020645000116	GRIS	1,10 €



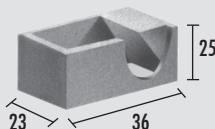
Conducto de Ventilación T3 - 23 x 46 x 25

PIEZAS PALET	PESO PIEZA KG	PESO PALET KG	PRODUCTO	CÓDIGO	COLOR	PRECIO UNIDAD
48	24,2	657,6	CONDUCTO TRIPLE	0020645000117	GRIS	1,30 €



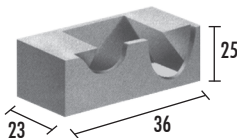
Conducto de Ventilación T4 - 23 x 36 x 25

PIEZAS PALET	PESO PIEZA KG	PESO PALET KG	PRODUCTO	CÓDIGO	COLOR	PRECIO UNIDAD
16	16,3	614,4	C. DOBLE A SENCILLO	0020645000118	GRIS	1,78 €

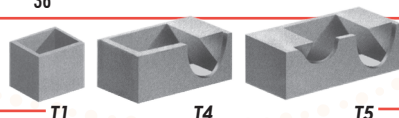


Conducto de Ventilación T5 - 23 x 46 x 25

PIEZAS PALET	PESO PIEZA KG	PESO PALET KG	PRODUCTO	CÓDIGO	COLOR	PRECIO UNIDAD
8	24,2	614,4	C. TRIPLE A SENCILLO	0020645000119	GRIS	2,00 €



NOTA: ESTE PALET SE COMPONE DE PIEZAS SIMPLES T-1 Y DE LAS TRANSICIONES DESCRITAS T-4 Y T-5



conductos de ventilación